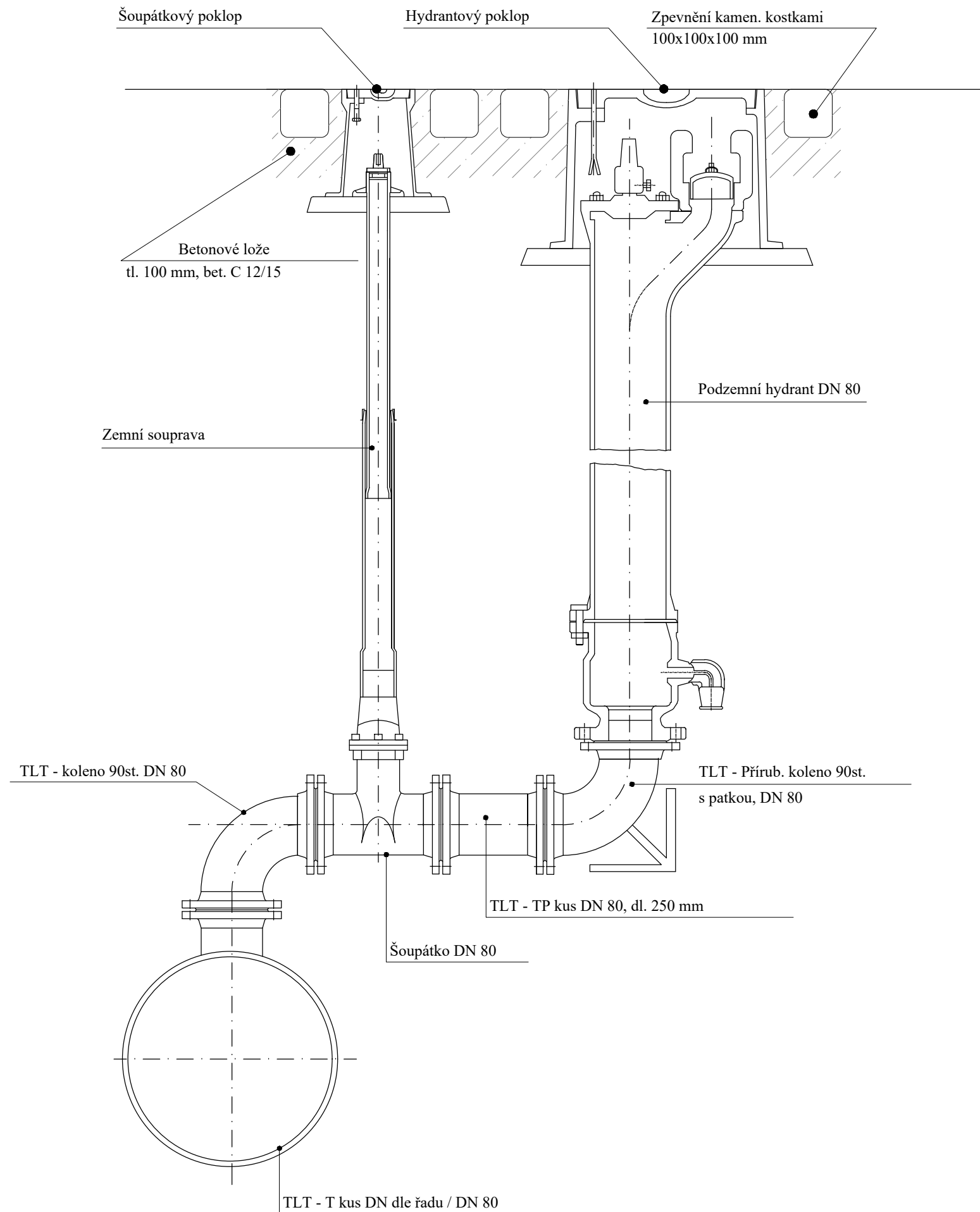
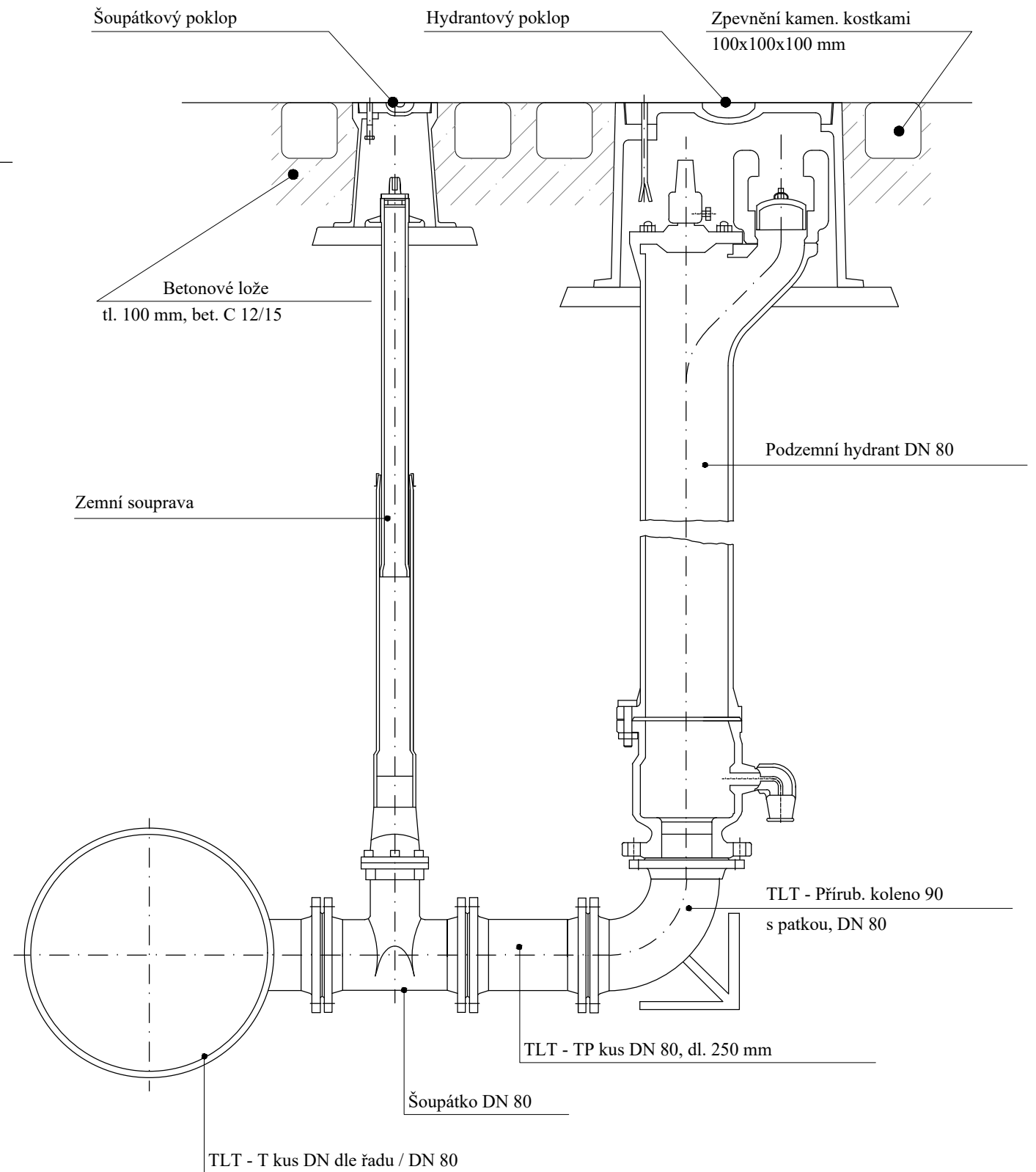


# Skladba napojení hydrantu ve funkci vzdušníku



# Skladba napojení hydrantu ve funkci kalosvodu



<b>Vypracoval:</b> Marcela Skříčková <b>Zodpovědný projektant:</b> Marcela Skříčková <b>Kraj:</b> Jihomoravský <b>K. ú.:</b> Tišnov <b>Objednatel:</b> Svazek vodovodů a kanalizací Tišnovsko <b>Akce:</b> Tišnov ul. Kukýrna (ul. Polní) - ul. Lomnická (ul. Králova) - obnova vodovodních řadů <b>Část:</b> SO 02 Oprava vodovodního řadu "LO-KU-1" <b>Název přílohy:</b> Vzorová skladba napojení podzemních hydrantů	<b>Marcela Skříčková</b> autorizovaný technik ČKAIT Jiráskova 514, 666 01 Tišnov tel.: 723 104 072 e-mail: skrickova.m@seznam.cz										
<b>Paré č.</b>	<table border="1"> <tr> <td><b>Datum:</b></td> <td>leden 2024</td> </tr> <tr> <td><b>Měřítko:</b></td> <td>-</td> </tr> <tr> <td><b>Formát:</b></td> <td>2 x A4</td> </tr> <tr> <td><b>Stupeň:</b></td> <td>DPS</td> </tr> <tr> <td><b>Číslo výkresu:</b></td> <td>F.2-02-04</td> </tr> </table>	<b>Datum:</b>	leden 2024	<b>Měřítko:</b>	-	<b>Formát:</b>	2 x A4	<b>Stupeň:</b>	DPS	<b>Číslo výkresu:</b>	F.2-02-04
<b>Datum:</b>	leden 2024										
<b>Měřítko:</b>	-										
<b>Formát:</b>	2 x A4										
<b>Stupeň:</b>	DPS										
<b>Číslo výkresu:</b>	F.2-02-04										